

Katsaus kansalliseen tilastotoimeen 2016

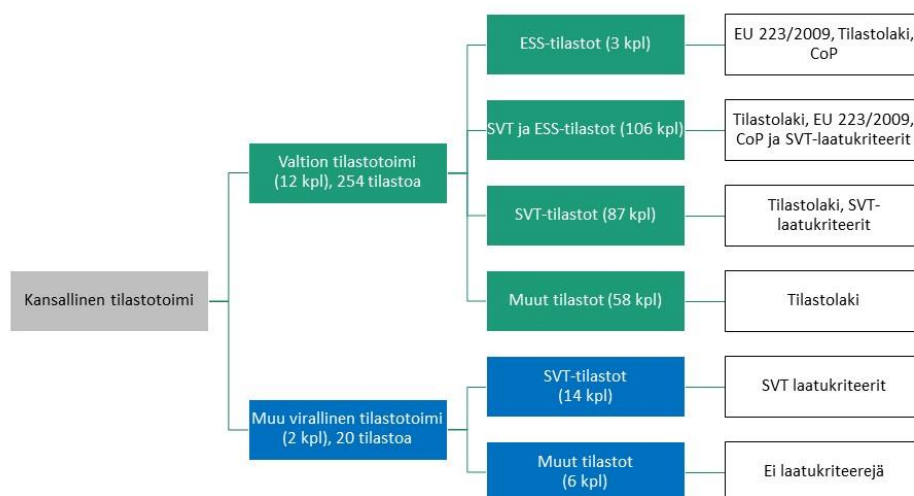
1.	TILASTOALAN TOIMIJAT	1
2.	VIRALLISEN TILASTOTOIMEN YHTENÄISYYS JA YHTEISET TAVOITTEET.....	2
2.1	Virallisten tilastojen kehittämislinjaukset ja toimeenpano	3
2.2	SVT-neuvottelukunta	3
3.	TILASTOKESKUKSEN KOORDINOINTI	5
3.1	Pääjohtajatapaamiset	5
3.2	Tilastoalan EU-asioiden yhteistyöryhmä.....	6
3.3	Yhteistyösopimukset.....	7
4.	KUSTANNUKSET JA HENKILÖTYÖVUOSIMÄÄRÄT.....	7
5.	TILASTOTUOTANTO.....	8
	LIITE 1: VIRALLISTEN TILASTOJEN KEHITTÄMISLINJAUSTEN TOIMEENPANO.....	10
	LIITE 2: SVT-TILASTOJEN TUOTANTO VUONNA 2016.....	12
	LIITE 3: LISTA LOMAKETIEDONKERUISTA VIRASTOITTAIN	17
	LIITE 4: TUOTTEET JA PALVELUT VIRASTOITTAIN	21

1. Tilastoalan toimijat

Kansallinen tilastotoimi on tilastoalan viranomaisten verkosto, joka tuottaa Suomen Virallisia Tilastoja (SVT), Euroopan tilastojärjestelmän (ESS) tilastoja sekä muita tilastoja. Kansallinen tilastotoimi kattaa valtion virallisen tilastotoimen sekä muun virallisen tilastotoimen (kuvio 1).

Kuvio 1: Kansallinen tilastotoimi

Kansallinen tilastotoimi 2016



Valtion tilastotoimeen kuuluu 12 valtion virastoa ja laitosta, joista 4 toimii tilastoviranomaisina ja 8 muuna tilastoja laativana viranomaisena.

Tilastolaki (280/2004) määrittää tilastoviranomaisiksi Tilastokeskuksen, Tullin, Luonnonvarakeskuksen ja Terveysten- ja hyvinvoinnin laitoksen. Tilastoviranomaisen lakisääteisenä tehtävänä on tilastojen laatiminen ja sillä on lakiin perustuva oikeus kerätä tietoja tilastotarkoituksiin tiedonantovelvollisuuden perusteella. Tilastoviranomaiset tuottavat Suomen virallisia tilastoja (SVT), Euroopan tilastojärjestelmän (ESS) tilastoja ja muita tilastoja. Tilastokeskus on ainoa viranomainen, jonka päätehtävänä on tilastojen tuottaminen. Tilastokeskus toimii kansallisena tilastovirastona ja edustaa Suomea EU:ssa ja muussa kansainvälisessä tilastoyhteistyössä.

Tilastoviranomaisten lisäksi virallisia tilastoja laativia muita viranomaisia ovat Ilmatieteen laitos, Liikennevirasto, Liikenteen turvallisuusvirasto, Maanmittauslaitos, Maahanmuuttovirasto, Suomen Ympäristökeskus, työ- ja elinkeinoministeriö ja Työterveyslaitos. Nämä viranomaiset laativat tilastoja omalta toimialueeltaan hallussaan olevista, muuhun tarkoitukseen kerätystä tiedoista. Ne voivat myös laatia tilastoja vapaaehtoisuuden perusteella kerätystä tietoaineistosta. Tilastojen laatimisen osalta niiden toimintaan sovelletaan tilastolakia. Työterveyslaitos ja Maahanmuuttovirasto tuottavat toimialueeltaan ESS-tilastoja. Muut edellä mainitut virastot tuottavat SVT- ja osa myös ESS-tilastoja.

Valtion budjettitalouden ulkopuolisina virallisen tilaston tuottajina toimivat lisäksi Eläketurvakeskus ja Kansaneläkelaitos. Laki Eläketurvakeskuksesta (397/2006) ja Laki Kansaneläkelaitoksesta (731/2001) edellyttävät näiden laitosten tuottavan toimialueeltaan tilastoja. Molemmat laitokset tuottavat SVT-tilastoja ja muita tilastoja keräämästään aineistosta.

2. Virallisen tilastotoimen yhtenäisyys ja yhteiset tavoitteet

Virallisen tilastotoimen yhtenäisyyttä ja kustannustehokkuutta edistetään laajalla yhteistyöllä, tiedottamisella, yhteisellä valmistelulla ja kannanotoilla. Virallisten tilastojen tuottajat määrittivät vuoden 2016 aikana strategiset painopisteet ja toimenpiteet kansallisen tilastotuotannon kehittämiseen. Tavoitteena on edistää asiakasystävällisen, laadukkaan ja tehokkaan virallisen tilaston tuotanto. Tilastokeskuksen pääjohtaja vahvisti Virallisten tilastojen kehittämislinjaukset vuosille 2017–2019 joulukuussa 2016.

Keskeisin yhteistyöfoorumi on Suomen virallisen tilaston (SVT) neuvottelukunta, johon kuuluvat kaikki kansallisen tilastotoimen tuottajat. Neuvottelukunnan tehtävänä on edistää virallisen tilaston näkyvyyttä ja tunnettua sekä asiakastarpeita vastaavan, yhtenäisen, laadukkaan ja luotettavan virallisen tilaston tuotannon kehittämistä. Lisäksi neuvottelukunta edistää kansallisen tilastotoimen koordinoitua ja yhteistyötä Euroopan tilastojärjestelmän tavoitteiden mukaisesti.

2.1 Virallisten tilastojen kehittämislinjaukset ja toimeenpano

Virallisten tilastojen kehittämislinjaukset laadittiin yhteistyössä kansallisen tilastotoimen tuottajien kanssa. Niihin myös pyydettiin useampaan kertaan näkemyksiä. Virallisten tilastojen kehittämislinjausten 2017–2019 lausuntokierros (TK-01-1427-16) oli käynnissä lokakuussa ja vastauksen antoivat Ilmatieteen laitos, ETK, Kela, Luke, Syke, THL, Trafi ja TTL. Painopisteitä ja asiakasnäkökulman korostumista pidettiin hyvänä asiana. Lisäksi katsottiin, että massa-aineistojen laajamittainen hyödyntäminen sekä viranomaisten välinen aineistoyhteistyö ovat erinomaisia tavoitteita tuleville vuosille. Myös metatietojen kuvaamista yhtenäisin toimintamallein pidettiin keskeisenä elementtinä aineistojen läpinäkyvyyden ja jatkohyödyntämisen lisäämiseksi ja tehostamiseksi

SVT-neuvottelukunta käsitteli valmiita linjauksia joulukuun kokouksessa ja tilastontuottajat ovat valmiita sitoutumaan kehittämislinjausten toimeenpanoon kukin oman virastonsa strategian mukaisesti.

Strategiset painopisteet, joihin tilastontuottajat sitoutuvat, ovat:

- tehokas tiedonkeruu
- asiakkaita hyödyttävät tuotteet
- luotettavat tilastot



Kehittämislinjaukset on julkaistu verkossa sekä suomeksi (<http://tilastokeskus.fi/org/tilastotoimi/tilastotoimenkehittaminen.html>) että englanniksi (http://tilastokeskus.fi/org/tilastotoimi/tilastotoimenkehittaminen_en.html).

Kehittämislinjausten toimeenpanosta on tehty selvitys alkuvuonna 2017 ja sen tulokset esitetään liitteessä 1. Erityisesti toimeenpanossa painottuvat uusien aineistojen käyttöönotto, menetelmien kehittäminen, verkkotiedonkeruun käytettävyyden parantaminen, metatietojen kuvaamiseen ja aineistojen yhdisteltävyyteen panostaminen, avoimen datan jakelun edistäminen sekä aineistojen visualisoinnin kehittäminen.

Tilastokeskus, valtion yleisenä tilastoviranomaisena ja yhtenäistämistä koordinoivana tahona, seuraa ja raportoi linjausten toimeenpanosta verkkosivuillaan.

2.2 SVT-neuvottelukunta

Neuvottelukunta on toiminut vuodesta 2002 lähtien ja viime vuonna se kokoontui seitsemän kertaa. Neuvottelukunnan kokouksissa käsitellään ajankohtaisia kansallisia ja kansainvälisiä kehittämishankkeita,

valmistellaan yhteistyössä virallisen tilastotoimen kehittämislinjaukset muita suosituksia ja ohjeita sekä tiedotetaan ulkomaisten (erityisesti Pohjoismaiden) tilastovirastojen ja kansainvälisten organisaatioiden tilastoalan kehittämishankkeista, seminaareista ja kokouksista.

Vuonna 2016 kokouksissa käsiteltiin mm. Valtion kansallista palveluarkkitehtuuria (KAPA) ja sen huomioimista tilastotoimessa, tilastojen laaturaportoinnin uudistamista sekä tilastoluetteloasioita. Lisäksi valmisteltiin virallisten tilastojen kehittämislinjauksia, esitettiin SVT-leiman käyttöönottamista virallisten tilastojen tiedonkeruissa sekä käytiin läpi SVT-portaalin ja SVT-tilastoluettelon ajantasaistamisen tilannetta.

Vuosittain toistuvana asiana käytiin läpi Virallisten tilastojen toimintaa edeltävältä (2015) vuodelta sekä CoP vertaisarvioinnin suositusten seuranta.

Tilastontuottajat esittelivät myös omia kehittämishankkeitaan kevään 2016 aikana seuraavasti:

- TEM, TTL, Trafi ja MIGRI 25.5.
- Luonnonvarakeskus ja Liikennevirasto 6.4.
- THL, Ilmatieteen laitos ja ETK 9.3.
- Tulli ja Kela 10.2.

Keskeinen seurattava lainsäädännön kehittäminen oli Suomen tilastolain päivittäminen. VM:n asettama työryhmä työskenteli vuoden ajan ja luovutti loppuraporttinsa lokakuun lopulla todeten, että siinä vaiheessa ei ollut riittäviä perusteita tehdä muutoksia lakiin. Työryhmä nosti kuitenkin esille mahdollisuuden palata asiaan heti kun sote-maakuntaudistuksesta tai EU:n tietosuoja-asetuksen toimeenpanosta on saatavilla uutta tietoa. Loppusyksystä sote-maakuntaudistuksen lakiluonnos tuli virastoille lausuntokierrokselle ja asian käsittelyn yhteydessä todettiin, että tilastolakia on syytä päivittää erityisesti Tilastokeskuksen ja muiden tilaston tuottajien tiedonkeruuoikeuksien osalta. Tilastolain päivittämisen valmistelua jatkettiin työryhmän ehdotusten pohjalta.

Jokaisessa neuvottelukunnan kokouksessa on kerrottu myös kuulumiset kansainvälisistä tilastoalan kokouksista (kuten Pohjoismainen tilastokokous, Euroopan tilastojärjestelmän tilastovirastojen pääjohtajakokouksista (ESSC), YK:n alaisen tilastokomission kokouksista (UNECE) ja OECD:n alaisista tilastoalan kokouksista) sekä seminaareista (DGINS).

SVT- ja ESS-tuottajille suunnattu Virheiden hallinta -seminaari järjestettiin 20.4. Tilastokeskuksessa. Seminaarissa THL kertoi virheiden käsittelystä erityyppisissä aineistoissa, Tulli kuvasi ulkomaankauppatilastojen

validointiprosessista ja Tilastokeskus loi katsauksen selektiivisen editoinnin periaatteisiin ja toimeenpanon kokemuksiin.

SVT-tilastoluetteloon hyväksyttiin 1 tilasto:

- Tavaroiden ja palveluiden ulkomaankauppa TK

Lisäksi tarkistettiin SVT-tilastoluettelon sisältöä ja merkittiin poistuneiksi aikaisempina vuosina lakkautettuja tilastoja. Vuoden 2016 lopulla SVT-tilastoluettelossa oli 240 tilastoa, joista 196 (89 %) julkaistiin toimintavuoden aikana.

3. Tilastokeskuksen koordinointi

Tilastokeskuksen tehtäviä on kuvattu Laissa Tilastokeskuksesta (48/1992), jossa todetaan että Tilastokeskuksen on mm. huolehdittava valtion tilastotoimen yleisestä kehittämisestä yhteistyössä muiden valtion viranomaisten kanssa. Myös EU-tilastoasetus (223/2009) korostaa kansallisen tilastoviraston roolia tilastotoimen kehittämisen, tuotannon ja jakelun koordinoinnissa.

Tilastokeskus toteuttaa koordinoititehtäväänsä SVT-neuvottelukunnan, pääjohtajatapaamisten ja koordinaattoriverkostonsa kautta sekä tiedottamalla, kouluttamalla, sopimalla, yhteistyöllä ja osallistamalla asioiden valmisteluun.

Uutena koordinoititehtävänä tunnistettiin vuonna 2016 yhteistyön ja yhteisten toimintamallien kehittäminen KAPA- ja YTI-hankkeiden tiimoilta.

3.1 Pääjohtajatapaamiset

Pääjohtajatason tapaamisia pidetään vuosittain keskimäärin 6–7 kpl mutta toimintavuonna kokouksia pidettiin 12 kertaa. Alla on lista kokouksista ja keskeisistä käsitellyistä asioista. Jokaisessa kokouksessa on käsitelty myös sidosryhmien ajankohtaisia asioita ja muita asioita.

- Suomen Pankki (15.1.): Käsiteltiin maksutaseen integrointia kansantalouden tilinpitoon sekä luottokohtaisen tietokannan implementointia Suomessa. Lisäksi allekirjoitettiin yhteistyösopimus.
- Verohallinto (28.1.): Allekirjoitettiin yhteistyösopimus sekä kuultiin tilannekatsaus XBRL raportoinnista ja kansallisesta palveluväylästä sekä tilastolain valmistelusta, esiteltiin TK:n tilastointipalvelua ja rakennusten arvostamislaskelmia
- STM ja THL (1.2.): Allekirjoitettiin TK:n ja THL:n välinen puitesopimus, kuultiin tilannekatsaus sote-uudistukseen, sote-tietojen hyödyntämisen etenemisestä sekä tilastolain valmistelusta, keskusteltiin yhteistyöstä tutkijapalvelun ja tiedonhankinnan alueilla.
- MML (8.2.): Käsiteltiin avointa dataa, paikkatietoyhteistyötä, palveluväylää sekä allekirjoitettiin virastojen välinen puitesopimus.

- Kela (29.2.): Allekirjoitettiin yhteistyösopimus, käsiteltiin mikrosimulointiin ja tutkijapalveluihin liittyvää yhteistyötä sekä Kelan tilasto- ja tutkimustoiminnan tulevaisuuden näkymiä.
- Kuntaliitto (16.3.): Käsiteltiin kuntatilastojen saatavuuden parantamista ja avointa dataa, taloudellisuus- ja tuottavuusmittauksia sekä kuntatilastoinnin ja korjausrakentamisen kehittämishankkeita.
- OKM:n ja Opetushallinnon kanssa (23.5.): Keskusteltiin vapaa-aikatutkimuksesta 2017, taiteen perusopetuksesta, koulutusluokituksesta sekä käsiteltiin varhaiskasvatuksen tietotuotannon kehittämistä, avoimen datan käyttöä ja hyödyntämistä koulutustilastoissa ja TOR-hanketta.
- VTV (27.5.): Kuultiin katsaus ETT:n erilliskertomuksesta EDP-menettelyn täytäntöönpanossa, julkisen talouden tilastoinnista, VTV:n tarkastustoiminnan menetelmistä ja painopisteistä sekä VTV:n käytännöistä FIPO-valvonnassa.
- MIGRI (8.6.): Keskusteltiin maahanmuuttotilastoista ja ulkomaalaisten huomioimisesta tilastoissa.
- Valtiokonttori (31.8.): Käsiteltiin Valtiokonttorin roolia kuntien ja maakuntien taloustietojen keräämisessä, valtiontakauksia, Valtionkonttorin laatimaa Digi-selvitystä, Suomi.fi – hanketta ja verkkomaksamisen kehittämistä,
- TEM (4.10.): Keskusteltiin yritystilastojen kehittämisestä, maahanmuuttajien kotouttamisesta, Julkisen talouden tilastoinnista, pientalojen lämmitysenergian käytön tilastoinnista sekä kasvihuonekaasuinventaarista.
- Suomen Pankki (28.11.): Käsiteltiin tilastojen hyödyntämistä rahoitusvakausanalyseissä, arvonlisäverolain muutoksia.

3.2 Tilastoalan EU-asioiden yhteistyöryhmä

Valtiovarainministeriö on asettanut Tilastoalan EU-asioiden yhteistyöryhmän toimikaudelle 1.3.2016–31.12.2017. Yhteistyöryhmän puheenjohtajana toimii Tilastokeskus ja jäsenet edustavat Terveystieteiden ja hyvinvoinnin laitosta, Luonnonvarakeskusta, Tullia, sosiaali- ja terveystieteiden ministeriötä, Suomen Pankkia, valtioneuvoston kansliaa, Liikennevirastoa, valtiovarainministeriötä sekä työ- ja elinkeinoministeriötä.

Yhteistyöryhmän toiminnan tavoitteena on turvata tilastoalan EU-säädöshankkeiden riittävän laaja ja johdonmukainen käsittely ja kannanottojen valmistelu. Yhteistyöryhmän tehtävänä on valmistella ja yhteen sovittaa Suomen kannanottoja neuvoston tilastotyöryhmässä esille tulevista tilastoalan säädöshankkeista sekä käsitellä tarvittaessa

tilatotoimen yleisiä EU-asioita. Yhteistyöryhmä kokoontui vuoden aikana kaksi kertaa.

Toukokuun kokouksessa käsiteltiin Komission kertomusta EP:lle ja neuvostolle Euroopan tilastoja koskevien käytännėsääntöjen toteutumisesta Euroopan tilastojärjestelmässä (COM(2016) 114 lopullinen), ajankohtaista säädöstilannetta sekä komission tilastoalan työohjelmaa vuosille 2016–2017 säädöshankkeiden osalta.

Syyskuun kokouksessa käsiteltiin ehdotusta EP:n ja neuvoston asetukseksi yhteisten puitteiden vahvistamisesta otannoilla kerättyihin yksilötason tietoihin perustuville henkilöitä ja kotitalouksia koskeville Euroopan tilastoille (COM (2016) 551 lopullinen) sekä ajankohtaista säädöstilannetta.

3.3 Yhteistyösopimukset

Tilastokeskus on valmistellut harmonisoidut puitesopimusmallit, joita on otettu käyttöön tilastoja tuottavien viranomaisten, rekisterinpitäjien ja muiden aineiston toimittajien kanssa.

Vuoden aikana allekirjoitettiin puitesopimukset THL:n, Valtiokonttorin, Maanmittauslaitoksen, Verohallinnon, Valtiokonttorin, ETK:n ja Kelan kanssa. Vuoden lopulla Tilastokeskuksella oli kumppanien kanssa 10 voimassa olevaa puitesopimus (Kela, Liikennevirasto, Luke, MML, SP, THL, Tulli, VK, Verohallinto, ETK). Työnalla ovat sopimukset Trafín, VRK:n, SYKEN ja TEMin kanssa.

4 Kustannukset ja henkilötyövuosimäärät

Vuonna 2016 kokonaiskustannukset olivat 75 miljoonaa euroa ja henkilötyövuosimäärä 925. Vuonna 2015 kokonaiskustannukset olivat 74 miljoonaa euroa ja henkilötyövuosimäärä 909. Henkilötyövuosimäärät kasvoivat 16 htv:lla, josta tilastoviranomaisten osuus oli 72 % ja muun kansallisen tilastotoimen osuus 28 %.

Taulukko 1: Kansallisen tilastotoimen kustannukset (1000 euroa) ja henkilötyövuosimäärät (HTV), 2015–2016

	2016			2015			ero
	Tilastovirano	muu kansallinen tilastotoimi	Yhteensä	Tilastoviranomaiset tilastotoimi	muu kansallinen	Yhteensä	
yhteensä 1000 euroa							
Välittömät kustannukset yhteensä	41 273,4	6 820,9	48 094,3	41 003,1	6 677,3	47 680,4	413,9
Välilliset kustannukset yhteensä	26 523,4	371,0	26 894,4	26 101,5	246,0	26 347,5	546,9
Tilastotoimen kustannukset yhteensä	67 796,8	7 191,9	74 988,7	67 104,6	6 923,3	74 027,8	960,8
Tilastotoimen henkilöstö yhteensä (htv)	844,6	80,4	925,0	833,1	75,9	909,0	16,0

5 Tilastotuotanto

Tilastojulkistuksia tehtiin 1 079 kappaletta vuoden aikana 274 tilastosta (taulukko 4). Julkistusten määrä on suuri sillä osa tilastoista on kuukausi- tai neljännesvuositalastoja ja näistä tulee useampi julkistus vuoden aikana. Samoin vuositalastosta voi tulla useampi julkistus ennakkollisen ja lopullisen tilastotiedon julkistuksen myötä tai siitä että tilastokokonaisuuden aineistoa julkistetaan osissa.

Suomen virallisen tilaston SVT-sarjaan kuuluvia tilastoja oli 207 kappaletta, 75 % kaikista tuotetuista tilastoista. Euroopan tilastojärjestelmään kuuluvia tilastoja tuotettiin 109 kappaletta ja tietovirtoja Eurostatille lähetettiin eDamis tiedonsiirtoväylän kautta 2 314 kpl. Taulukossa 4 kuvataan tuottajat, jotka ovat lähettäneet Eurostatille ESS-tilastojärjestelmään tilastotietoja.

Liitteessä 2 on lueteltu SVT-sarjan tilastot, jotka julkaistiin vuonna 2016.

Taulukko 4: Tuotettujen tilastojen ja julkistusten lukumäärät 2016

virasto	Tilastojen tuotanto	josta SVT-tilastot	josta ESS-tilastot	tietolähetys Eurostatille	julkistusten määrä
Eläketurvakeskus	8	3	0	ei	32
Kansaneläkelaitos	10	9	0	ei	10
ETK-Kela yhteisjulkaisut	2	2	0	ei	2
Ilmatieteen laitos	1	0	0	ei	30
Liikennevirasto	7	5	0	kyllä	31
Liikenteen turvallisuusvirasto	6	1	0	kyllä	58
Luonnonvarakeskus	43	31	13	kyllä	194
Maahanmuuttovirasto	5	0	3	kyllä	45
Maanmittauslaitos	1	1	0	ei	2
Suomen Ympäristökeskus	5	1	0	kyllä	16
Työ- ja elinkeinoministeriö	1	1	0	ei	15
Terveiden ja hyvinvoinnin laitos	35	16	2	kyllä	47
Tilastokeskus	141	135	90	kyllä	548
Työterveyslaitos	1	0	0	kyllä	1
Tulli	8	2	1	kyllä	48
yhteensä	274	207	109	2314 kpl	1079

Taulukossa 5 kuvataan virastojen käyttämien aineistojen tiedonkeruita. Kaikki virastot hyödyntävät olemassa olevia hallinnollisia rekistereitä, tietovarantoja ja muita aineistoja tilastojensa tuotannossa. Lomaketiedonkeruu, joka tehdään verkkolomakkeilla tai muilla lomakkeilla, on merkittävää Tilastokeskuksessa, Luonnonvarakeskuksessa ja Terveiden ja hyvinvoinnin laitoksessa. Tilastokeskuksen osuus kaikista lomaketiedonkeruista ja muista tiedonkeruista on 63 %.

Liitteessä 3 on listattu virastojen lomaketiedonkeruut.

Kaikki virastot tuottivat myös erilaisia valmist tuotteita, palvelutietokantoja, indikaattorikokoelmia, vuosikirjoja, e-kirjoja jne., jotka on tarkemmin lueteltu liitteessä 4.

Taulukko 5: Virastoittain tiedonkeruut ja muiden tuotteiden ja palveluiden tuotanto

virasto	hallinnollinen tai muu aineisto	lomake-tiedonkeruu	tuotteita ja palveluita
ETK	2	1	3
Kela	2	0	14
Ilmatieteen laitos	1	0	1
Liikennevirasto	9	3	17
Liikenteen turvallisuusvirasto	8	0	1
Luonnonvarakeskus	10	30	9
Maahanmuuttovirasto	2	0	3
Maanmittauslaitos	1	0	1
Suomen Ympäristökeskus	5	0	0
Työ- ja elinkeinoministeriö	1	0	3
Terveiden ja hyvinvoinnin laitos	14	14	7
Tilastokeskus	120	88	64
Työterveyslaitos	4	1	2
Tulli	11	1	5
yhteensä	190	138	130

Liite 1: Virallisten tilastojen kehittämislinjausten toimeenpano



Tehokas tiedonkeruu	
KESU-toimenpide	Tilastotuottajien hankkeet
–Tunnistetaan keskeiset massa-aineistot ja panostetaan aineistojen testaukseen, menetelmien kehittämiseen ja käyttöönnottoon	TK: Henkilötietojärjestelmän rakentaminen (STIINA3: tunnistetaan uudet aineistot, panostetaan menetelmiin) TK: Uudet tietoaaineistot -projekti (kehitetään yksityisten massamuotoisten aineistojen vastaanottamiseen liittyvät prosessit sekä aineistojen hyödyntämisen menetelmiä) THL: Väestökyselyt osaksi THL:n tilastotuotantoa THL: Rekisteriaineistojen dataa kerätään yhä useammin, ennakkotietojen julkaisuun panostetaan, ennusteiden laskemista selvitetään LUKE: Eurostat grants projekti 'Hallinnollisen datan lisääminen': aihealueina viljelykierto, kotieläinrekisterit, lomittajien työaika Tulli: Tilastokeskuksen palveluiden ulkomaankauppatilasto ja yritysrekisterin tarkennetut tiedot käyttöön Tulli: Summatarkastus pieniarvoisille Livi: Big data projekteja ja datan alysoinnin kehitys käynnissä FMI: Sademäärän analysointi, uusien työvälineiden kehitys sekä automatisointi FMI: Historialliset aineistot, digitalisoimalla sekä interpoloimalla uudelleen ennen vuotta 1961 oleva hila-aineisto Kela: Perustoimeentulotuen tiedot siirretään tietovarastoon Kela: Viraston tietovarasto kehitteillä ja tilastotuotannon prosessin uudistaminen
–Parannetaan verkkolomakkeiden käytettävyyttä testaamalla SVT-tilastojen tiedonkeruut sekä selvittämällä määritelmiä, kysymyksiä ja kerättäviä tietoja	TK: WEB-hanke (yhdistelmä tiedonkeruiden kehittäminen, Blaise 5 koekäyttö, eräiden tiedonkeruiden uudistaminen), THL: THL:n kehittämän sähköisen lomakkeen jatkuva kehitys kentältä saatujen kommenttien pohjalta Tulli: Nettilinjoja kehitetään; tiedonkeruu siirretään verkkoon kevät 2017 Luke: Viljelijöiden lomakkeiden testaukset uusissa Web viljelijätiedonkeruissa Luke: Lomakkeiden testaus, pyrkimys lisätä ulkoisen / loppukäyttäjätestaamisen määrää. SYKE: F-kaasutietolomaketta kehitetään yritysten palautteiden ja uusien ohjeiden perusteella. Kv jätesierroille tulossa uusi jäteportaali.
–Kehitetään tiedonantajapalautetta vastaushalukkuuden ylläpitämiseksi	TK: Vastausaktiivisuuden lisääminen TK: Tiedonantajapalautteen kehittäminen THL: Hilmoon kehitteillä 2 erillistä palautetta: tekninen kuittaus+sisällöllinen palaute, tavoitteena lisätä palautteiden automatiikkaa Tulli: Vuoteen 2021 mennessä tunnistauneet käyttäjät saavat käyttöönsä omien tietojen raportoinnin
–Panostetaan edistyneiden tilastotieteellisten menetelmien hyödyntämiseen virallisten tilastojen tuotantoprosessissa	TK: Henkilöstön estimoinnin uudistaminen TK: Henkilötilastojen menetelmät ja uudet tietosisällöt (STIINA3) TK: Early estimates 2, Big data ESSnet TK: Henkilötunnusten pseudonymisointi
–Kehitetään yhteistyössä tilastojen metatietojen kuvaamista aineistojen jatko- ja hyödyntämisen lisäämiseksi	TK: Aineistokuvausjärjestelmän uudistus, ISAACUS-META THL: Digitaalisten tietoaaineistojen kansallinen kuvausjärjestelmä” -hanke, Metatietojen esittäminen sähköisessä raportoinnissa, aineisto- ja järjestelmäluettelon julkaisu Luke: Eurostat Metadata yhteishanke Tilastokeskuksen ja Tullin kanssa. Lisäksi osana tilastotuotannon integrointihanketta Tulli: Sanastotyö käynnissä käsitelmällisyyden ohella Trafi: Projekti rekisteritietojen kuvaamiseksi TTL: Metadatan järjestelmällinen kerääminen tutkimus – ja rekisteridatasta aloitetaan v. 2017 aikana Kela: Tietovarastoon on suunnitelmassa hankkia / toteuttaa uusi metatietojen hallintaväline.



Asiakkaita hyödyttävät tuotteet	
KESU-toimenpide	Tilastontuottajien hankkeet
<p>–Lisätään tilastotietojen jakelua avoimen datan periaatteiden mukaisesti</p>	<p>TK: Verkko-hanke (TK:n verkkosivujen uudistaminen, perusjulkaisemisen kehittäminen, tilinpidon tietojen julkistusuudistus) Luke: PX-Web tilastotietokannan tietosisällön laajentaminen Trafi: PX-kuutioiden sisällön laajentaminen ja uusien kuutioiden tuottaminen FMI; Uutta aineistoa on tarkoitus julkaista 2017 aikana, kuten esim. säähavaintojen pitkät aikasarjat TTL: TTL aloittaa avoimen datan julkaisemisen vaiheittain v. 2017 aikana. ETK: Laajennetaan tilastotietokannan sisältöä vuosina 2017-2019 ja siirrytään avoimeen dataan vuonna 2018 TEM: Lisätään aineistoja nykyisissä jakelukanavissa. Kela: selvitys Kelan avoimen datan ratkaisusta käynnissä</p>
<p>–Varmistetaan tietojen yhdisteltävyys palveluita kehitettäessä hyödyntämällä yleisiä tunnistekoodeja, standardoituja luokituksia ja metatietoja</p>	<p>TK: tietoarkkitehtuuri -hanke (tunnistejärjestelmä, luokitusviraston toteutus, alueluokitusten yhtenäistäminen, käsitetietojärjestelmän uudistus, tilastotuotannon tietoarkkitehtuuri) Tulli: Sanastotyön kautta yhteiset JHSmeta.fi-sanat käyttöön Luke: verkkojulkaisut</p>
<p>–Lisätään tilastotiedon visualisointia ja aineistojen helppokäyttöisyyttä verkkopalveluissa</p>	<p>TK: Verkko-hanke (TK:n verkkosivujen uudistaminen, perusjulkaisemisen kehittäminen, tilinpidon tietojen julkistusuudistus) Luke: infograafit; e-julkaisut THL: virastossa käynnissä laaja raportoinnin kehittäminen Livi: Paikkatietojen visualisointiprojekteja käynnissä ETK: Videot, infografiikka TTL: Visualisointitapoja kehitetään osana tiedolla vaikuttamisen kehittämistä Kela: Pilotoitu interaktiivisia karttoja Tableau-ohjelmalla, myös Cognosin eri välineet ovat tarkastelussa</p>



Luotettavat tilastot	
KESU-toimenpide	Tilastontuottajien hankkeet
<p>–Uudistetaan SVT- ja ESS-tilastojen laatuselosteet ja laaturaportit</p>	<p>TK, Tulli, Luke: Laaturaportointipalvelun toteuttaminen TTL: Ammattitautitilastointiprosessin kehittämisen yhteydessä</p>
<p>–Tehdään säännöllisesti ESS-tilastojen ja tilastotuotannon laatuarviointeja</p>	<p>TK: ESS:n laatuarviointien kehittäminen aikaisintaan 2018 TK: vuosittain 6-8 tilastotuotannon läpivalaisua Luke: Vapaa-ajankalastus, syksy 2017 (läpivalaisu) THL: 2 läpivalaisua/vuosi</p>
<p>–Markkinoidaan SVT-portaalia laadukkaana tilastotiedon lähteenä</p>	<p>TK: TK.fi uudistaminen</p>
<p>–Ylläpidetään ja kehitetään tilastoalan verkkokoulua ja tiedotetaan siitä aktiivisesti kansalaisille</p>	<p>TK: Esiselvitys Tilastokoulun editorin kehittämisestä TK: osana normaalia viestintää</p>
<p>–Edistetään tilastoammattilaisuuden kehittämistä tilastoalan koulutusohjelmalla (TIKO) ja SVT- ja ESS-tuottajille tarjottavilla seminaareilla sekä yhteisillä kehittämishankkeilla</p>	<p>TK: järjestetään 2 *vuodessa seminaari SVT- ja ESS tuottajille TK: järjestetään Tilastotuotanto kehitty -seminaareja</p>

Liite 2: SVT-tilastojen tuotanto vuonna 2016

virasto	Tilaston nimi	tilaston tyyppi (SVT, ESS, muu)
ETK	Suomen työeläkevakuutetut	SVT
ETK	Suomen työeläkkeensaajat	SVT
ETK	Tilasto Suomen eläkkeensaajista	SVT
Liikennevirasto	Kanavaliikenne	SVT
Liikennevirasto	Kotimaan vesiliikenne	SVT
Liikennevirasto	Rautatietilasto	SVT
Liikennevirasto	Tietilasto	SVT
Liikennevirasto	Ulkomaan meriliikenne	SVT
LUKE	Alueittainen lihantuotanto	SVT
LUKE	Alueittainen maidontuotanto	SVT ESS
LUKE	Hakkuukertymä ja puuston poistuma	SVT
LUKE	Kalajalosteiden tuotanto	SVT ESS
LUKE	Kalan tuottajahinta	SVT ESS
LUKE	Kalan ulkomaankauppa	SVT
LUKE	Kananmunien tuotanto	SVT
LUKE	Kantorahatut	SVT
LUKE	Kaupallinen kalastus merellä	SVT ESS
LUKE	Kotieläinten lukumäärä	SVT ESS
LUKE	Käytössä oleva maatalousmaa	SVT ESS
LUKE	Lihantuotanto	SVT ESS
LUKE	Maatalous- ja puutarhayritysten rakenne	SVT ESS
LUKE	Maataloustuotteiden tuottajahinnat	SVT ESS
LUKE	Maatilojen sadonkäyttö	SVT
LUKE	Maito- ja maitotuotetilasto	SVT ESS
LUKE	Metsien suojelu	SVT
LUKE	Metsä sijoituskohteena	SVT
LUKE	Metsänhoito- ja metsänparannustyöt	SVT
LUKE	Metsästys	SVT
LUKE	Metsäteollisuuden puunkäyttö	SVT
LUKE	Metsäteollisuuden ulkomaankauppa	SVT
LUKE	Puun energiakäyttö	SVT
LUKE	Puun kokonaiskäyttö	SVT
LUKE	Puutarhatilastot	SVT ESS
LUKE	Satotilasto	SVT ESS
LUKE	Teollisuuden ja kaupan viljan osto-, käyttö- ja varastotilastot	SVT
LUKE	Teollisuuspuun hakkuut ja työvoima	SVT
LUKE	Teollisuuspuun kauppa	SVT
LUKE	Vesiviljely	SVT ESS

LUKE	Yksityismetsätalouden liike-tulos	SVT
MML	Kiinteistöjen kauppahintatilasto 2016	SVT
SYKE	Hydrologiset havainnot ja ennusteet	SVT
TEM	Työnvälitystilasto	SVT
THL	Alkoholijuomien hintakehitys	SVT
THL	Alkoholijuomien kulutus	SVT
THL	Hedelmöityshoidot	SVT
THL	Kotihoidon laskenta 30.11.	SVT
THL	Lapsen elatus ja huolto	SVT
THL	Lastensuojelu	SVT
THL	Perinataalitulasto	SVT
THL	Raskaudenkeskeytykset	SVT
THL	Rikos- ja riita-asioiden sovittelu	SVT
THL	Sairaaloiden tuottavuus	SVT
THL	Sosiaalimenot ja rahoitus	SVT, ESS
THL	Steriloinnit	SVT
THL	Terveystuotojen menot ja rahoitus	SVT, ESS
THL	Toimeentulotuki	SVT
THL	Toimeentulotuen menot	SVT
THL	Tupakkatulasto	SVT
TK	Adoptiot	SVT, ESS
TK	Ainevalinnat	SVT, ESS
TK	Aloittaneet ja lopettaneet yritykset	SVT, ESS
TK	Alueellinen yritystoimintatilasto	SVT, ESS
TK	Aluetilinpito	SVT, ESS
TK	Ammatillinen koulutus	SVT, ESS
TK	Ammattikorkeakoulukoulutus	SVT, ESS
TK	Ansio- ja elatusindeksi	SVT
TK	Asumisen energiankulutus	SVT, ESS
TK	Asunnot ja asuinolot	SVT
TK	Asuntojen vuokrat	SVT
TK	Asunto-osakeyhtiöiden talous	SVT
TK	Avoimet työpaikat	SVT, ESS
TK	Energian hankinta ja kulutus	SVT
TK	Energian hinnat	SVT
TK	Erityisopetus	SVT, ESS
TK	Esi- ja peruskouluopetus	SVT, ESS
TK	Ilmapäästöt toimialoittain	SVT, ESS
TK	Innovaatiotoiminta	SVT, ESS
TK	Joukkoviestintä	SVT
TK	Julkisten menojen hintaindeksi	SVT

TK	Julkisyhteisöjen alijäämä ja velka	SVT, ESS
TK	Julkisyhteisöjen menot tehtävittäin	SVT, ESS
TK	Julkisyhteisöjen rahoitustilinpito	SVT, ESS
TK	Julkisyhteisöjen tulot ja menot neljännesvuosittain	SVT, ESS
TK	Julkisyhteisöjen velka neljännesvuosittain	SVT, ESS
TK	Jätetilasto	SVT, ESS
TK	Kansainvälinen hintavertailu	SVT, ESS
TK	Kansantalouden materiaaaliveirrat	SVT, ESS
TK	Kansantalouden tilinpito	SVT, ESS
TK	Kasvihuonekaasut	SVT
TK	Kauppan liikevaihtokuvaaja	SVT, ESS
TK	Kiinteistöjen hinnat	SVT
TK	Kivihiihen kulutus	SVT, ESS
TK	Konkurssit	SVT
TK	Korjausrakentaminen	SVT, ESS
TK	Kotitalouksien kulutus	SVT, ESS
TK	Koulutukseen hakeutuminen	SVT, ESS
TK	Koulutuksen järjestäjät ja oppilaitokset	SVT, ESS
TK	Koulutuksen keskeyttäminen	SVT, ESS
TK	Koulutuksen talous	SVT, ESS
TK	Kulttuuri	SVT, ESS
TK	Kuluttajabarometri	SVT, ESS
TK	Kuluttajahintaindeksi	SVT
TK	Kuntasektorin palkat	SVT
TK	Kuntatalous	SVT
TK	Kuntatalous neljännesvuosittain	SVT
TK	Kuntien ja kuntayhtymien talous neljännesvuosittain	SVT
TK	Kuolemansyyt	SVT, ESS
TK	Kuolleet	SVT, ESS
TK	Lukiokoulutus	SVT, ESS
TK	Luottokanta	SVT
TK	Luottolaitosten tilinpäätökset	SVT
TK	Maa- ja metsätalouslyritysten taloustilasto	SVT
TK	Maarakennuskustannusindeksi	SVT
TK	Maatalouden tuotantovälineiden ostohintaindeksi	SVT, ESS
TK	Maatalouden tuottajahintaindeksi	SVT, ESS
TK	Majoitustilasto	SVT, ESS
TK	Maksutase ja ulkomainen varallisuusasema	SVT, ESS
TK	Moottoriajoneuvojen ensirekisteröinnit	SVT
TK	Moottoriajoneuvokanta	SVT
TK	Muuttoliike	SVT, ESS

TK	Neljännesvuositilinpito	SVT, ESS
TK	Omistusasumisen hintaindeksit	SVT, ESS
TK	Opintojen kulku	SVT, ESS
TK	Opiskelijoiden työssäkäynti	SVT, ESS
TK	Oppilaitosten aikuiskoulutus	SVT, ESS
TK	Oppilaitosten opiskelijat ja tutkinnot	SVT, ESS
TK	Osakeasuntojen hinnat	SVT
TK	Palkkarakenne	SVT, ESS
TK	Palkkasummakuvaajat	SVT, ESS
TK	Palvelualojen liikevaihtokuvaaja	SVT, ESS
TK	Palvelujen tuottajahintaindeksit	SVT, ESS
TK	Palvelujen ulkomaankauppa	SVT, ESS
TK	Panos-tuotos	SVT, ESS
TK	Perheet	SVT, ESS
TK	Rahoitustilinpito	SVT, ESS
TK	Rakennukset ja kesämökit	SVT
TK	Rakennus- ja asuntotuotanto	SVT, ESS
TK	Rakennuskustannusindeksi	SVT, ESS
TK	Rakentamisen liikevaihtokuvaaja	SVT
TK	Rikos- ja pakkokeinotilasto	SVT, ESS
TK	Sektoritilit neljännesvuosittain	SVT, ESS
TK	Sijoittuminen koulutuksen jälkeen	SVT, ESS
TK	Sijoituspalveluyritykset	SVT
TK	Siviilisäädyn muutokset	SVT, ESS
TK	Suomalaiset tytäryhtiöt ulkomailla	SVT, ESS
TK	Suomalaisten matkailu	SVT, ESS
TK	Suomen kansalaisuuden saamiset	SVT, ESS
TK	Syntyneet	SVT, ESS
TK	Syytetyt, tuomitut ja rangaistukset	SVT, ESS
TK	Sähkön ja lämmön tuotanto	SVT, ESS
TK	Tavaroiden ja palveluiden ulkomaankauppa	SVT, ESS
TK	Teollisuuden energiankäyttö	SVT, ESS
TK	Teollisuuden ja kaupan varastotilasto	SVT
TK	Teollisuuden liikevaihtokuvaaja	SVT, ESS
TK	Teollisuuden ympäristönsuojelumienot	SVT, ESS
TK	Teollisuustuotannon volyyymi-indeksi	SVT, ESS
TK	Teollisuustuotanto	SVT, ESS
TK	Tieliikenneonnettomuustilasto	SVT
TK	Tieliikenteen tavarankuljetukset	SVT, ESS
TK	Tietotekniikan käyttö yrityksissä	SVT, ESS
TK	Tulonjakotilasto	SVT, ESS

TK	Tulonjaon kokonaistilasto	SVT
TK	Tuotannon suhdannekuvaaja	SVT
TK	Tuottajahintaindeksit	SVT, ESS
TK	Tutkimus- ja kehittämisrahoitus valtion talousarviossa	SVT, ESS
TK	Tutkimus- ja kehittämistoiminta	SVT, ESS
TK	Työssäkäynti	SVT
TK	Työtaistelutilasto	SVT
TK	Työtaturmat	SVT, ESS
TK	Työvoimakustannusindeksi	SVT, ESS
TK	Työvoimatutkimus	SVT, ESS
TK	Ulkomaiset suorat sijoitukset	SVT, ESS
TK	Ulkomaiset tytäryhtiöt Suomessa	SVT, ESS
TK	Ulosottoasiat	SVT
TK	Vakuutustoiminta	SVT
TK	Valtion kuukausipalkat	SVT
TK	Valtion takaukset	SVT
TK	Velkaantumistilasto	SVT
TK	Velkajärjestelyt	SVT
TK	Veronalaiset tulot	SVT
TK	Verot ja veronluonteiset maksut	SVT
TK	Väestön ennakkotilasto	SVT
TK	Väestön koulutus rakenne	SVT, ESS
TK	Väestön tieto- ja viestintätekniikan käyttö	SVT, ESS
TK	Väestörakenne	SVT, ESS
TK	Yksityisen sektorin kuukausipalkat	SVT
TK	Yksityisen sektorin tuntipalkat	SVT
TK	Yliopistokoulutus	SVT, ESS
TK	Ympäristöverot	SVT, ESS
TK	Yrityspalvelut	SVT, ESS
TK	Yrityssaneeraukset	SVT
TK	Yritysten rakenne- ja tilinpäätöstilasto	SVT, ESS
TK	Yritystukitilasto	SVT
Trafi	Kauppalaivasto	SVT
Tulli	Korkean teknologian ulkomaankauppa	SVT
Tulli	Tavaroiden ulkomaankauppa	SVT ESS

Liite 3: Lista lomaketiedonkeruista virastoittain

virasto	Aineiston nimi
ETK	Kuntoutuksen tiedonkeruu Julkisen liikenteen suoritteet ja markkinaosuudet
Liikennevirasto	Kotimaan vesiliikenteen matkustajatiedot (sähköpostikysely)
Liikennevirasto	Sisävesien raakapuun uittotiedot (Järvi-Suomen uittoyhdistys)
Liikennevirasto	
LUKE	Ennakkosatokysely
LUKE	Kalajalosteiden tuotantokysely
LUKE	Kalan tuottajahinnat
LUKE	Kalaviljely
LUKE	Kananmunien tuotantomäärän kysely
LUKE	Kananmunien tuottajahintojen ja tuotantomäärien kysely
LUKE	Lihan varastokysely
LUKE	Luomusatotutkimus
LUKE	Maatilatutkimus
LUKE	Maidon ja maitotuotteiden tuotanto- ja tuottajahintakysely
LUKE	Maidon jälkitilikysely
LUKE	Markkinapuun hakkuut alueittain -kysely
LUKE	Metsänhoito- ja metsänparannustyöt
LUKE	Metsästystutkimus
LUKE	Metsäteollisuuden puunkäyttökysely
LUKE	Myllyjen viljankäyttö kuukausittain
LUKE	Puukauppakysely
LUKE	Puun energiakäyttökysely
LUKE	Puupelletit-kysely
LUKE	Puutarhatutkimus
LUKE	Rakennetutkimus
LUKE	Ravunviljely
LUKE	Ruokaperunan tuottajahintakysely
LUKE	Ruokaperunan varastokysely
LUKE	Satotutkimus
LUKE	Teollisuuspuun hakkuut- ja työvoima -kysely
LUKE	Teurastusmäärien ja lihan tuottajahintojen kysely
LUKE	Vesiviljelyn talouskysely
LUKE	Viljan osto-, käyttö- ja varastokysely
LUKE	Viljan, rypsin ja rapsin tuottajahintakysely

THL	Alkoholijuomien hintakehitys
THL	Alkoholijuomien matkustajatuonti (TNS Gallup)
THL	Hedelmöityshoidot
THL	Hoitoonpääsy erikoissairaanhoidossa
THL	Huumehoidon tietojärjestelmä
THL	Kuntakysely sosiaalipalveluista
THL	Lapsen elatus ja huolto
THL	Lastensuojelun käsittelyajat
THL	Rikosovittelu
THL	TEAviisari
THL	TEAviisari
THL	Toimeentulotuen käsittelyajat
THL	Toimeentulotuen menotilasto
THL	Turvakodit
Tilastokeskus	Ammattitiedonkeruu
Tilastokeskus	Asuntojen ja omakotitalojen korjausrakentaminen
Tilastokeskus	Asuntojen vuokrat - verkko/puhelintiedonkeruu
Tilastokeskus	Asunto-osakeyhtiöiden talous
Tilastokeskus	Asuntoyhteisöjen korjausrakentaminen
Tilastokeskus	Autokaupan määrävuosiselvitys
Tilastokeskus	Avointen työpaikkojen tutkimus
Tilastokeskus	CVTS - Yritysten henkilöstökoulutus -tutkimus
Tilastokeskus	Esi- ja perusopetuksen kotikuntakorvauskysely
Tilastokeskus	Hakkeen hintatiedustelu
Tilastokeskus	Helsingin kaupungin työpistetiedonkeruu
Tilastokeskus	Julkisen sektorin tutkimus ja kehittäminen
Tilastokeskus	Järjestäjä- ja oppilaitostason oppilaat ja opiskelijat
Tilastokeskus	Kansainvälinen hintavertailu: Ajoneuvot, ravintolat ja hotellit
Tilastokeskus	Kansainvälinen hintavertailu: Kodinkoneet ja muut kodin hyödykkeet
Tilastokeskus	Kivihiiilen käyttö- ja varastokysely
Tilastokeskus	Kuluttajabarometri
Tilastokeskus	Kuluttajahintaindeksi
Tilastokeskus	Kulutustutkimus
Tilastokeskus	Kunnallinen pysäköinninvalvonta
Tilastokeskus	Kuntasektorin palkkatiedustelu
Tilastokeskus	Kuntatalouden tiedonkeruu
Tilastokeskus	Kuntatalous neljännesvuosittain -tiedonkeruu
Tilastokeskus	Kustannusindeksien ja maatalouden hintaindeksien hintatiedustelu
Tilastokeskus	Käyttöomaisuustiedot / myyntitiedustelu
Tilastokeskus	Liike- ja toimistorakennusten korjausrakentaminen
Tilastokeskus	Liiketoimintayksikkökohtainen kysely

Tilastokeskus	Lukiokoulutuksen ainevalinnat
Tilastokeskus	Lukiokoulutuksen opiskelijat
Tilastokeskus	Luottokanta
Tilastokeskus	Lämmön tuotanto
Tilastokeskus	Maa- ja metsätalousyritysten taloustilasto
Tilastokeskus	Majoitustilaston kuukausikysely
Tilastokeskus	Myyntitiedustelu
Tilastokeskus	Opettajatiedonkeruu
Tilastokeskus	Oppilaitosmuotoisen ammatillisen koulutuksen opiskelijat ja tutkinnon suorittaneet kalenterivuodelta
Tilastokeskus	Oppilaitosten tutkintoon johtamaton koulutus
Tilastokeskus	Oppilaitosverkon tarkistus
Tilastokeskus	Oppisopimuskoulutuksen opiskelijat ja tutkinnon suorittaneet kalenterivuodelta
Tilastokeskus	Palkansaajien kokema työsyryjä Suomessa
Tilastokeskus	Palvelujen tuottajahintaindeksit
Tilastokeskus	Palvelujen ulkomaankaupan ja ulkomaisten tavaravirtojen neljännesvuositiedustelu
Tilastokeskus	Palvelujen ulkomaankaupan ja ulkomaisten tavaravirtojen vuositiedustelu
Tilastokeskus	Rahoitusleasing-tiedustelu
Tilastokeskus	Rakennuskustannusindeksi
Tilastokeskus	Rakennusyritysten korjausrakentaminen
Tilastokeskus	Solidium-raportti
Tilastokeskus	Suomalaiset tytäryhtiöt ulkomailla
Tilastokeskus	Suomalaisten matkailu
Tilastokeskus	Teollisuuden energiankäyttö
Tilastokeskus	Teollisuuden hyödyketiedustelu
Tilastokeskus	Teollisuuden ja palvelujen tuottajahintaindeksien tiedonkeruu
Tilastokeskus	Teollisuuden polttoaineet
Tilastokeskus	Teollisuuden toimipaikkakysely
Tilastokeskus	Teollisuuden uudet tilaukset -tiedustelu
Tilastokeskus	Teollisuuden ympäristönsuojelumenot
Tilastokeskus	Teollisuus- ja varistorakennusten korjausrakentaminen
Tilastokeskus	Teollisuustuotannon volyyymi-indeksitiedustelu (TVI)
Tilastokeskus	Tieliikenteen tavarankuljetukset
Tilastokeskus	Tietotekniikan käyttö yrityksissä
Tilastokeskus	Toimipaikkarakenne- ja henkilöstötiedustelu
Tilastokeskus	Tulo- ja elinolututkimus
Tilastokeskus	Tutkimus- ja kehittämisrahoitus valtion talousarviossa
Tilastokeskus	Työeläkelaitosten tiedonkeruu
Tilastokeskus	Työeläkelaitosten varatiedonkeruu
Tilastokeskus	Työvoimakustannusten neljännesvuositilasto

Tilastokeskus	Työvoimakustannusten neljännesvuositilasto julkisella alalla
Tilastokeskus	Työvoimatutkimuksen yhdistelmätiedonkeruu
Tilastokeskus	Työvoimatutkimus
Tilastokeskus	Ulkomaisten rahoitussaamisten ja -velkojen kuukausikysely (BOPM)
Tilastokeskus	Ulkomaisten rahoitussaamisten ja -velkojen vuosikysely (BOPA)
Tilastokeskus	Uudet omakotitalot
Tilastokeskus	Valtion takaukset
Tilastokeskus	Vapaa-aikatutkimuksen yhdistelmätiedonkeruu
Tilastokeskus	Varastotiedustelu (kaupan ja teollisuuden)
Tilastokeskus	Väestön tieto- ja viestintätekniikan käyttö -tutkimus
Tilastokeskus	Yksityisen sektorin palkkatiedustelu
Tilastokeskus	YLE-raportti
Tilastokeskus	Yliopistojen tutkimus ja kehittäminen
Tilastokeskus	Yrityspalvelut
Tilastokeskus	Yritysrekisterin kuntakonsernien tiedustelu
Tilastokeskus	Yritysrekisterin monitoimipaikkaisten tiedustelu
Tilastokeskus	Yritysrekisterin valtion virastojen tiedustelu
Tilastokeskus	Yritysrekisterin yksitoimipaikkaisten yritysten tiedustelu
Tilastokeskus	Yritysten tilinpäätöskysely
Tilastokeskus	Yritysten tutkimus ja kehittäminen (tutkimus- ja kehittämistoiminta)
Tilastokeskus	Öljynjalostustietojen raportointi
Tilastokeskus	Öljytuotteiden myyntitiedot
TTL	Työterveyshuolto Suomessa -kysely
Tulli	Intrastat (Tulli)

Liite 4: Tuotteet ja palvelut virastoittain

virasto	Tuotteen nimi	Julkaisun muoto
ETK	Eläketurvakeskuksen tilastotietokanta	Px-Web (Verti), 3 kieliversiota
ETK	Taskutilasto	Painojulkaisu ja PDF, 3 kieliversiota
ETK	Työeläkeindikaattorit	Painojulkaisu ja PDF, 2 kieliversiota
FMI	Ilmastokatsaus	verkkootikkelit
Kela	Asumistuet	Tilastokatsaus
Kela	Eläke- ja vammaisetuksien muutokset	Tilastokatsaus
Kela	Kelan eläkkeet ja takuueläke	Tilastokatsaus
Kela	Kelan hoitama sosiaaliturva	Tilastokatsaus
Kela	Kelan kuntoutus	Tilastokatsaus
Kela	Kelan tilastollinen vuosikirja (SVT)	paperi, pdf
Kela	Kelasto -tilastotietokanta	Tietokanta
Kela	Lääkekorvaukset	Tilastokatsaus
Kela	Muutoksenhaku	Tilastokatsaus
Kela	Opintoetuudet	Tilastokatsaus
Kela	Suomen työttömyysturva	Tilastokatsaus
Kela	Taskutilasto	paperi, pdf
Kela	Työterveyshuolto	Tilastokatsaus
Kela	Vammaisetuudet ja -palvelut	Tilastokatsaus
Liikennevirasto	Autojen nopeudet maanteillä xx	pdf
Liikennevirasto	Julkisen liikenteen markkinaosuustilasto	pdf, xls
Liikennevirasto	Julkisen liikenteen suoritetilasto	pdf
Liikennevirasto	Junien täsmällisyys	verkkojulkaisu
Liikennevirasto	Kanavaliikenteen kuukausitilasto	StatFin
Liikennevirasto	Kotimaan vesiliikenteen kuukausitilasto	StatFin
Liikennevirasto	LAM-kirja	pdf
Liikennevirasto	Rajaliikennetilasto	xls
Liikennevirasto	Rautateiden henkilöliikenne kauko- ja lähiliikenteessä	pdf
Liikennevirasto	Rautateiden henkilöliikenne rataosittain	pdf
Liikennevirasto	Rautateiden kokonaisliikenne (bruttotonnit) rataosittain	pdf
Liikennevirasto	Rautateiden tavaraliikenne	pdf
Liikennevirasto	Rautateiden tavaraliikenne rataosittain	pdf
Liikennevirasto	Tasoristeysonnettomuudet	verkkojulkaisu
Liikennevirasto	Tieliikenteen kehitys pääteillä	xls
Liikennevirasto	Ulkomaan meriliikenteen kuukausitilasto	StatFin
Liikennevirasto	Väylähankkeiden turvallisuuspoikkeamatilastot	pdf
LUKE	E-yearbook of food and natural resource statistics for 2015	verkkojulkaisu
LUKE	Luke Tilastotietokanta	PX-Web tietokanta

LUKE	Mat- och naturresursstatistikens e-årsbok 2015	verkkojulkaisu
LUKE	Ruoka- ja luonnonvaratilastojen e-vuosikirja 2015	verkkojulkaisu
LUKE	Ruoka- ja luonnonvaratilastojen e-vuosikirja 2016	verkkojulkaisu
LUKE	Sininen biotalous	verkkojulkaisu
LUKE	stat.luke.fi	verkkopalvelu
LUKE	Taloustohtori	tietokanta
LUKE	Vihreä biotalous – 100-vuotiaan Suomen hyvinvoinnin ja kilpailukyvyn perusta	verkkojulkaisu
MIGRI	Euroopan muuttoliikeverkoston (EMN) tilasto-julkaisu, Maahanmuuton tunnusluvut	Verkko (pdf) ja painettu julkaisu (FI/SV ja EN)
MIGRI	Käännytys-/karkotuspäätökset sekä maastapoistamisen täytäntöönpanotilasto kuukausittain Euroopan rajaturvallisuusvirasto, Frontexia, varten	
MIGRI	OECD:n tilastot Sisäministeriölle	
MML	Maanmittauslaitoksen vuositilastoja (SVT)	netti-pdf
TEM	TEM Tilastotiedote -vuosijulkaisut	pdf
TEM	Työnvälitystilaston keskeiset tiedot ToimialaOnlinessä	tietokanta
TEM	Työpoliittinen aikakauskirja	Painettu, pdf
THL	Hyvinvointikompassi	
THL	Päihdetilastollinen vuosikirja	Painettu + pdf
THL	Sosiaali- ja terveysalan tilastollinen vuosikirja	Painettu + pdf
THL	Sotkanet indikaattoripankki	sähköinen indikaattoripankki, www.sotkanet.fi
THL	Sähköinen raportointiväline TIKU	
THL	TEAvisari	
THL	Terveystemme	
TK	Altika	tietokanta
TK	AlueOnline	portaali
TK	Ansiotasoindeksi 2010=100 käyttäjän käsikirja	pdf
TK	Astika	tietokanta
TK	Asunnot, rakennukset ja kesämökit	tietokanta
TK	Avoimet työpaikat tietokantataulukot	tietokanta
TK	Avoimet työpaikat tietokantataulukot	tietokanta
TK	Consumer Price Index 2015=100 Handbook for Users	pdf
TK	Elinkeinorakenne ja työssäkäynti	tietokanta
TK	Energy in Finland Pocketbook 2016	pdf
TK	Eurostatin avaintaulukot	tietokanta
TK	Findikaattori	portaali

TK	Finland i siffror 2016	pdf
TK	Finland in Figures 2016	pdf
TK	Kansainvälisen tiedon taulukot	tietokanta
TK	Kansainvälistä tilastotietoa -portaali	portaali
TK	Kansantalouden tilinpito, Taulukot	muu tuote
TK	Kasvihuonekaasuinventaario-teemasivusto	portaali
TK	Kaupunki- ja seutuindikaattorit	tietokanta
TK	Kulttuurin alueellinen saatavuus	tietokanta
TK	Kulttuurin alueellinen saatavuus	tietokanta
TK	Kuluttajahintaindeksi 2015=100 käyttäjän käsikirja	pdf
TK	Kunnittaiset toimipaikkatilastot	tietokanta
TK	Kuntakatsaus 2016 - Suomi-tietoa alueittain	pdf
TK	Kuorma-autoliikenteen kustannusindeksi	excel-paketti
TK	Linja-autoliikenteen kustannusindeksi	excel-paketti
TK	Maahanmuuttajat ja kotoutuminen - teemasivusto	portaali
TK	Maarakennusalan konekustannusindeksi	excel-paketti
TK	Maaseutuindikaattorit	tietokanta
TK	Metsäalan kone- ja autokustannusindeksi	excel-paketti
TK	Muuttaneiden taustatiedot	tietokanta
TK	Muuttoliike ja väestönmuutokset	tietokanta
TK	Naiset ja miehet Suomessa 2016	pdf
TK	Neljännesvuositilinpito, aikasarjat	muu tuote
TK	Opiksi-portaali	verkko-palvelu
TK	Oppilaitosrekisteri	portaali
TK	Paavo - postinumeroalueittainen avoin tieto	tietokanta
TK	Perheet ja asutokunnat	tietokanta
TK	Ruututietokanta	tietokanta
TK	Sijoittumispalvelu	tietokanta
TK	StatFin	tietokanta
TK	Sukupuolten tasa-arvo -teemasivusto	portaali
TK	Suomen kasvihuonekaasupäästöt 1990-2015	pdf
TK	Suomi lukuina 2016	pdf
TK	Suomi lukuina -sivusto	portaali
TK	Sähköenergian hinnat	muu tuote
TK	Taksi-, invataksi- ja sairaankuljetusliikenteen kustannusindeksit	excel-paketti
TK	Tieliikenneonnettomuudet	excel-paketti
TK	Tieliikenneonnettomuudet maakunnittain	excel-paketti
TK	Tieto&trendit – talous- ja hyvinvointikatsaus 2016	pdf

TK	Tietoa alueittain -sivusto	portaali
TK	Tilastokatsaus	tietokanta
TK	Tilastokatsaus 2016	pdf
TK	Tilastokoulu	e-palvelu
TK	Työvoimatutkimuksen tietokantataulukot	tietokanta
TK	Työvoimatutkimuksen tietokantataulukot	tietokanta
TK	Women and Men in Finland 2016	pdf
TK	Väestölaskenta-teemasivusto	portaali
TK	Väestönmuutokset 2014	pdf
TK	Väestönmuutosten kuukausitilasto	tietokanta
TK	Väestörakenne	tietokanta
TK	Ympäristötilinpito-teemasivusto	portaali
TK	Yritysportaali	tietokanta
TK	Yritysten kansainvälistyminen -teemasivusto	portaali
Trafi	Ajoneuvotilastopalvelu: Tieliikenteen kanta- ja ensirekisteröintitiedot	PX-kuutio
TTL	Ammattitaudit ja ammattitautiepäilyt 2014	pdf
TTL	Miksi ammattitaudit vähenevät selvityksen raportti.	pdf
TTL	Työterveyshuolto Suomessa katsaus 2015	pdf
Tulli	Taskutilastot	Painotuote
Tulli	Tavaroiden ulkomaankaupan kuukausijulkaisu	Painotuote
Tulli	Tavaroiden ulkomaankaupan maa-, maaryhmä- ja toimialakatsaukset	Nettijulkaisu/pdf
Tulli	Tavaroiden ulkomaankauppa (CD rom)	CD rom
Tulli	Ulkomaankauppatilastojen hakupalvelu (ULJAS)	Tietokanta